

# Fișă / Plug 1668

16 A / 250V

Cablu de alimentare cu capăt plat și doi poli, pentru unelte electrice. Clasa II de siguranță.

Cordset with straight plug for heavy duty purpose. Safety class II.

## Standarde / Standards

IEC 60884-1:2002 + A1:2006 + A2:2013  
NEN 1020:1987 + A2:2004

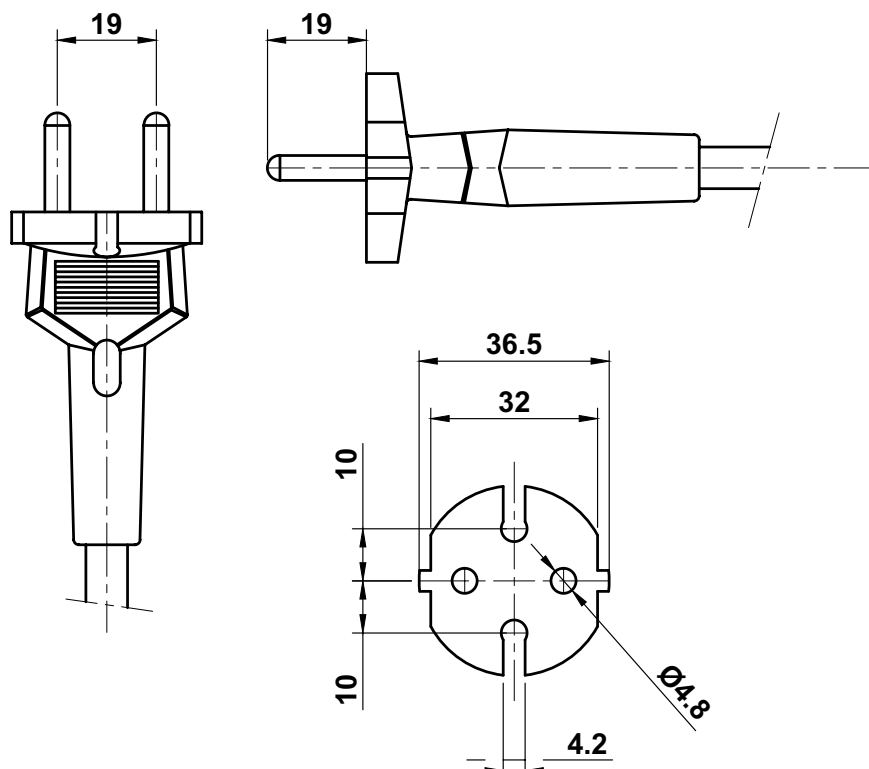


Unelte electrice portabile  
Portable electrical tools



## Caracteristici dimensionale

## Dimensional characteristics



Datele tehnice, dimensiunile și greutatea pot fi modificate. Informațiile conținute în acest document nu trebuie copiate, reeditate sau reproduse sub nicio formă, nici integral, nici parțial, fără acordul scris al Prysmian Group. Informațiile sunt considerate corecte în momentul emiterii și pot fi modificate fără o notificare prealabilă. Technical data, dimensions and weights are subject to change. The information contained within this document must not be copied, reprinted or reproduced in any form, either wholly or in part, without the written consent of Prysmian Group. The information is believed to be correct at the time of issue and can be amend without prior notice.