

Fișă / Plug 1664

16 A/ 250V Bipolar

Fișă dreaptă pentru aparate izolate.
Clasa II de siguranță.

Straight plug allowed for insulated apparatus.
Safety class II.

Standarde / Standards

IEC 60884-1:2002 + A1:2006 + A2:2013
NEN 1020:1987 + A2:2004



Electocasnice mici
Household appliances

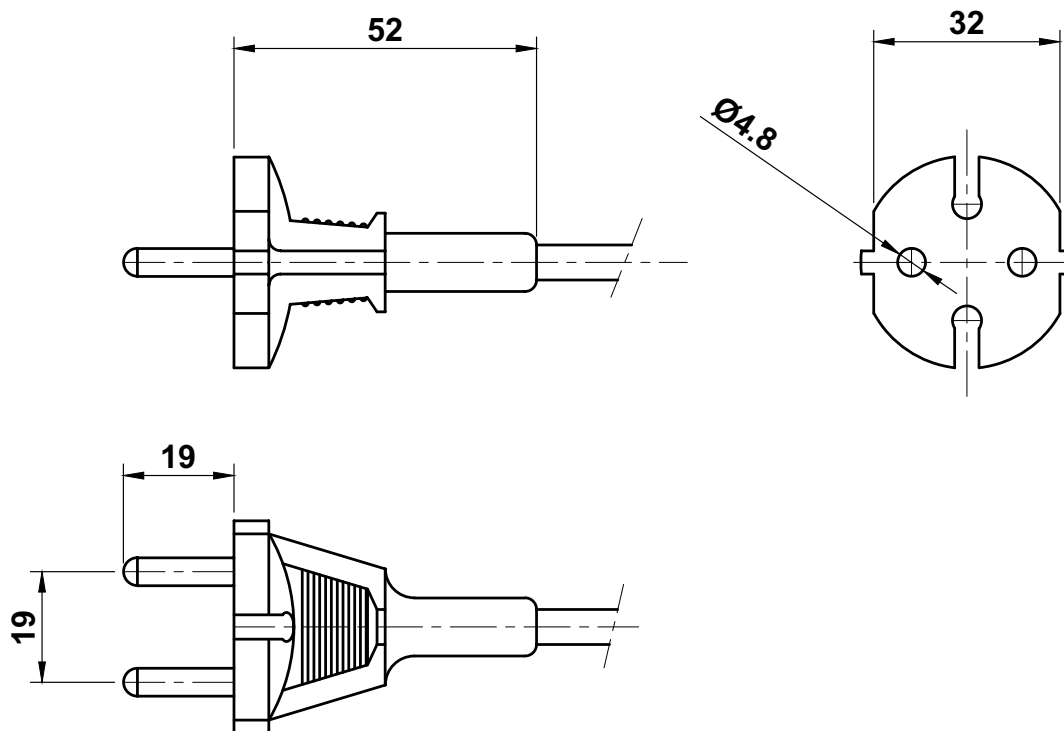


Unelte electrice portabile
Portable electrical tools



Caracteristici dimensionale

Dimensional characteristics



Datele tehnice, dimensiunile și greutatea pot fi modificate. Informațiile conținute în acest document nu trebuie copiate, reeditate sau reproduse sub nicio formă, nici integral, nici parțial, fără acordul scris al Prysmian Group. Informațiile sunt considerate corecte în momentul emiterii și pot fi modificate fără o notificare prealabilă. Technical data, dimensions and weights are subject to change. The information contained within this document must not be copied, reprinted or reproduced in any form, either wholly or in part, without the written consent of Prysmian Group. The information is believed to be correct at the time of issue and can be amend without prior notice.